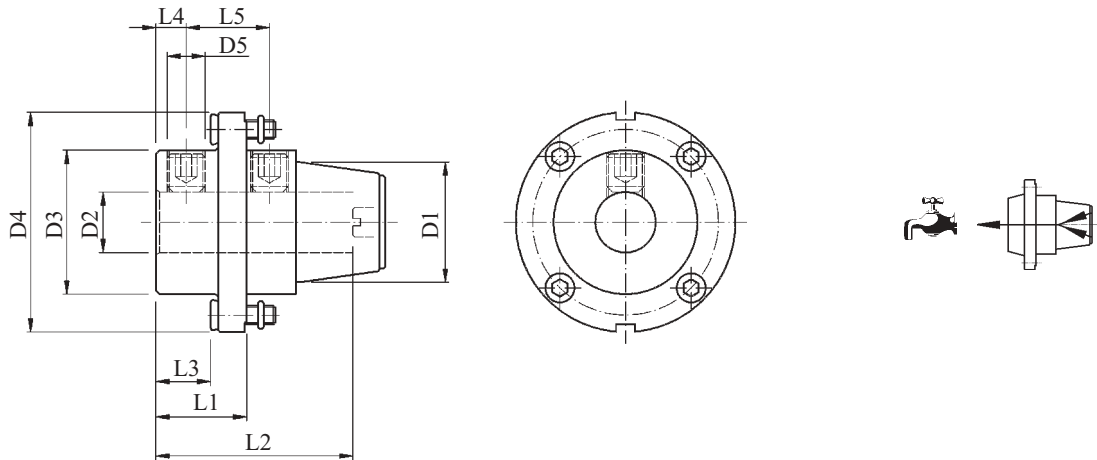


PRECI-FLEX® Adapter Bohrstangenaufnahme

Type **08**

PRECI-FLEX® Adapter Boring Bar Holder



Größe/Size D1	Artikel-Nr. Part No.	D2	D3	D4	D5	L1	L2	L3	L4	L5
32	3208-0396	6	38	58	M8x1x10	24	52	15,1	10	20
32	3208-0028	8	38	58	M8x1x10	24	52	15,1	8	22
32	3208-0029	10	38	58	M10x1x10	24	52	15,1	8	22
32	3208-0030	12	38	58	M10x1x10	24	52	15,1	8	22
32	3208-0031	16	38	58	M10x1x10	24	52	15,1	8	22
32	3208-0032	20	38	58	M10x1x8	24	52	15,1	8	22
32	3208-0213	3/8"	38	58	M10x1x10	24	52	15,1	8	22
32	3208-0214	1/2"	38	58	M10x1x10	24	52	15,1	8	22
32	3208-0215	5/8"	38	58	M10x1x10	24	52	15,1	8	22
32	3208-0216	3/4"	38	58	M10x1x8	24	52	15,1	8	22
40	4008-0224	8	28	70	M8x1x10	30	52	19,6	14	22
40	4008-0225	10	35	70	M10x1x10	30	52	19,6	14	22
40	4008-0226	12	42	70	M10x1x10	30	52	19,6	14	22
40	4008-0227	16	46	70	M10x1x10	30	55	19,6	14	22
40	4008-0228	20	46	70	M10x1x10	30	55	19,6	14	22
40	4008-0229	25	46	70	M10x1x10	30	62	19,6	14	22
40	4008-0230	3/8"	35	70	M10x1x10	30	52	19,6	14	22
40	4008-0231	1/2"	42	70	M10x1x10	30	52	19,6	14	22
40	4008-0232	5/8"	46	70	M10x1x10	30	55	19,6	14	22
40	4008-0233	3/4"	46	70	M10x1x10	30	55	19,6	14	22
40	4008-0248	1"	46	70	M10x1x10	30	62	19,6	14	22



P 99.1



P 99.1



P 99.1



P 99.8



P 99.8