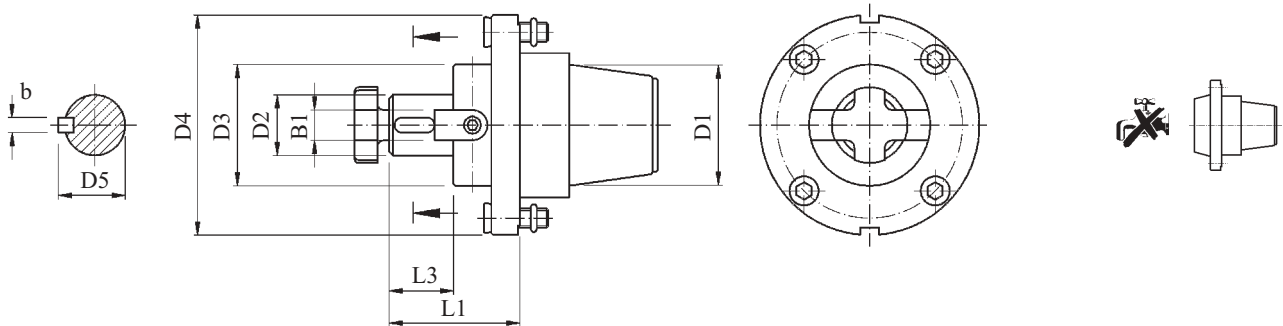


## PRECI-FLEX® Adapter Längs- und Quernut-Aufsteckdorn Type 07

PRECI-FLEX® Adapter Shell Mill Arbor (Transverse Drive and Key)

DIN 6358



Größe/Size D1	Artikel-Nr. Part No.	D2	D3	D4	L1	L3	B1	D5	b
20	2007-0234	16	32	43	34,5	17	8	17,2	4
20	2007-0235	1/2"	28	43	29,5	14	6,35	13,9	3/32"
25	2507-0317	13	32	50	34,5	17	8	14,2	3
25	2507-0083	16	32	50	34,5	17	8	17,2	4
25	2507-0084	22	40	50	38,5	19	10	23,6	6
25	2507-0395	27	46	50	41	21	12	29	7
25	2507-0236	1/2"	28	50	31,5	14	6,35	13,9	3/32"
25	2507-0262	3/4"	39	50	34,5	17	7,9	20,6	1/8"
32	3207-0023	16	32	58	34,5	17	8	17,2	4
32	3207-0024	22	39	58	38,5	19	10	23,6	6
32	3207-0331	27	48	58	41	21	12	29	7
32	3207-0240	1/2"	28	58	31,5	14	6,35	13,9	3/32"
32	3207-0237	3/4"	39	58	34,5	17	7,9	20,6	1/8"
40	4007-0238	16	32	70	35	17	8	17,2	4
40	4007-0239	22	39	70	39	19	10	23,6	6
40	4007-0276	27	48	70	41	21	12	29	7
40	4007-0241	3/4"	39	70	35	17	7,9	20,6	1/8"
50	5007-0263	16	32	95	37	17	8	17,2	4
50	5007-0258	22	40	95	41	19	10	23,6	6
50	5007-0259	27	65	95	43	21	12	29	7
50	5007-0277	32	58	95	47	24	14	34	8
50	5007-0302	3/4"	40	95	37	17	7,9	20,6	1/8"
50	5007-0303	1"	48	95	39	17	9,5	27,8	1/4"



P 99.1



P 99.1



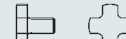
P 99.1



P 99.7



P 99.7



P 99.7



P 99.7



P 99.7