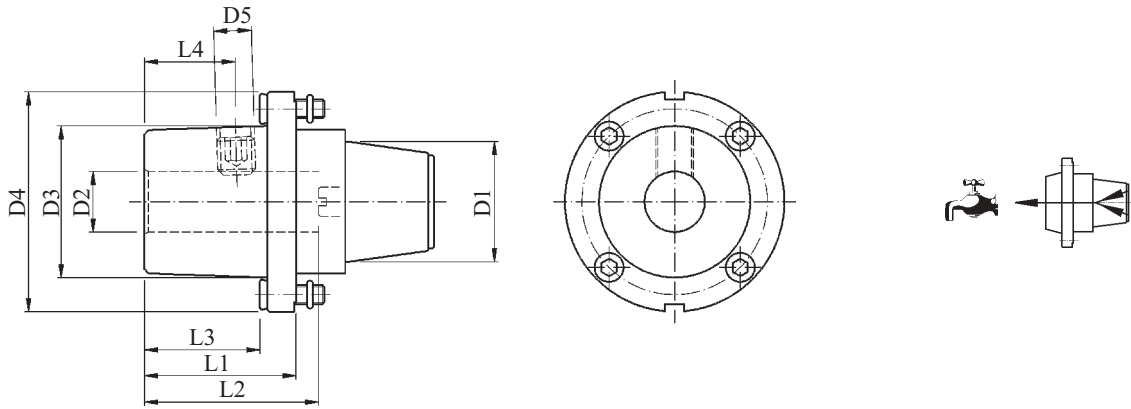


## PRECI-FLEX® Adapter Whistle Notch lang

Type **06**

PRECI-FLEX® Adapter Whistle Notch extended

DIN 1835-E



Größe/Size D1	Artikel-Nr. Part No.	D2	D3	D4	D5	L1	L2	L3	L4
20	2006-0152	6	27	43	M6x10	33	36	26,5	18
20	2006-0153	8	27	43	M8x1x10	33	36	26,5	18
20	2006-0154	10	27	43	M8x1x10	33	40	26,5	20
20	2006-0155	12	27	43	M8x1x8	33	43	26,5	22,5
20	2006-0328	14	27	43	M8x1x6	33	43	26,5	22,5
20	2006-0156	1/4"	27	43	M6x10	33	36	26,5	18
20	2006-0157	3/8"	27	43	M8x1x10	33	40	26,5	20
20	2006-0158	1/2"	27	43	M8x1x8	33	43	26,5	22,5
25	2506-0071	6	25	50	M6x10	40	36	31,1	18
25	2506-0072	8	28	50	M8x1x10	40	36	31,1	18
25	2506-0073	10	32	50	M10x1x8	40	40	31,1	20
25	2506-0074	12	32	50	M10x1x8	40	45	31,1	22,5
25	2506-0326	14	32	50	M10x1x8	40	45	31,1	22,5
25	2506-0075	16	32	50	M10x1x8	40	48,5	31,1	24
25	2506-0327	18	36	50	M10x1x10	40	45	31,1	24
25	2506-0322	20	40	50	M10x1x10	43	48	34,1	26
25	2506-0159	1/4"	25	50	M6x10	40	36	31,1	18
25	2506-0160	3/8"	32	50	M10x1x8	40	40	31,1	20
25	2506-0161	1/2"	32	50	M10x1x8	40	45	31,1	22,5
25	2506-0162	5/8"	32	50	M10x1x8	40	48,5	31,1	24
25	2506-0324	3/4"	40	50	M10x1x10	43	48	34,1	25,5



P 99.1



P 99.1



P 99.1



P 99.6



P 99.6