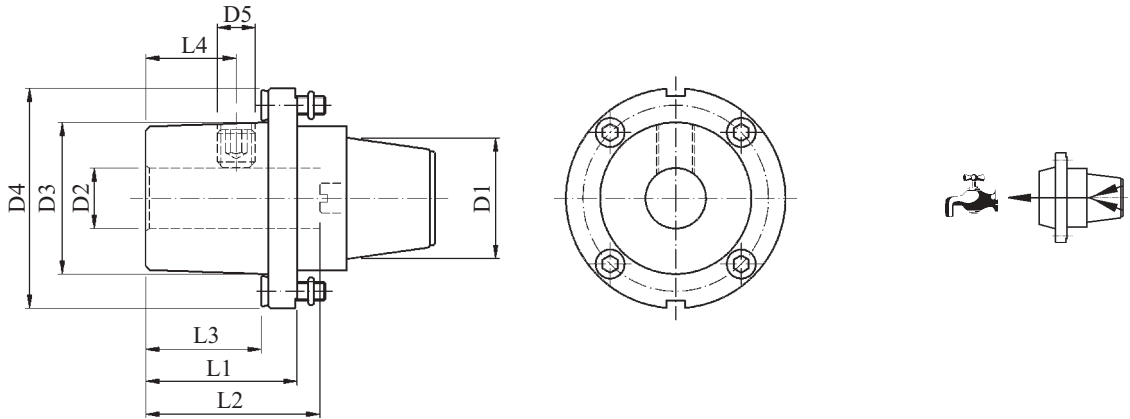


## PRECI-FLEX® Adapter Weldon lang

Type **04**

PRECI-FLEX® Adapter Weldon extended

DIN 1835-B



Größe/Size D1	Artikel-Nr. Part No.	D2	D3	D4	D5	L1	L2	L3	L4
20	2004-0181	6	27	43	M6x10	33	35,8	26,5	18
20	2004-0182	8	27	43	M8x1x10	33	35,8	26,5	18
20	2004-0183	10	27	43	M8x1x10	33	38,9	26,5	20
20	2004-0184	12	27	43	M8x1x8	33	43,4	26,5	22,5
20	2004-0320	14	27	43	M8x1x6	33	43,4	26,5	22,5
20	2004-0332	16	27	43	M8x1x6	33	43,4	26,5	22
20	2004-0185	1/4"	27	43	M6x10	33	35,8	26,5	18
20	2004-0186	3/8"	27	43	M8x1x10	33	38,9	26,5	20
20	2004-0187	1/2"	27	43	M8x1x8	33	43,4	26,5	22,5
25	2504-0061	6	25	50	M6x10	40	36	31,1	18
25	2504-0062	8	28	50	M8x1x10	40	36	31,1	18
25	2504-0063	10	32	50	M10x1x8	40	40	31,1	20
25	2504-0064	12	32	50	M10x1x8	40	44,3	31,1	22,5
25	2504-0325	14	32	50	M10x1x8	40	44,3	31,1	22,5
25	2504-0065	16	32	50	M10x1x8	40	46	31,1	24
25	2504-0300	18	36	50	M10x1x10	40	45,8	31,1	24
25	2504-0301	20	40	50	M10x1x10	43	48,8	34,1	26
25	2504-0188	1/4"	25	50	M6x10	40	36	31,1	18
25	2504-0189	3/8"	32	50	M10x1x8	40	40	31,1	20
25	2504-0190	1/2"	32	50	M10x1x8	40	44,5	31,1	22,5
25	2504-0191	5/8"	32	50	M10x1x8	40	46	31,1	24
25	2504-0323	3/4"	40	50	M10x1x10	43	48,8	34,1	25,5



P 99.1



P 99.1



P 99.1



P 99.4



P 99.4